

**МИНИСТЕРСТВО СТРОИТЕЛЬСТВА
И ЖИЛИЩНО-КОММУНАЛЬНОГО ХОЗЯЙСТВА
РОССИЙСКОЙ ФЕДЕРАЦИИ (МИНСТРОЙ РОССИИ)**

г. Москва, ул.Садовая-Самотечная, д.10/23, стр.1

ТЕХНИЧЕСКОЕ СВИДЕТЕЛЬСТВО

**О ПРИГОДНОСТИ ДЛЯ ПРИМЕНЕНИЯ В СТРОИТЕЛЬСТВЕ
НОВОЙ ПРОДУКЦИИ И ТЕХНОЛОГИЙ, ТРЕБОВАНИЯ К КОТОРЫМ
НЕ РЕГЛАМЕНТИРОВАНЫ НОРМАТИВНЫМИ ДОКУМЕНТАМИ ПОЛНОСТЬЮ
ИЛИ ЧАСТИЧНО И ОТ КОТОРЫХ ЗАВИСЯТ БЕЗОПАСНОСТЬ ЗДАНИЙ И СООРУЖЕНИЙ**

№ 5215-17

г. Москва

Выдано

“ 04 ” июля 2017 г.

Настоящим техническим свидетельством подтверждается пригодность для применения в строительстве новой продукции указанного наименования.

Техническое свидетельство подготовлено с учетом обязательных требований строительных, санитарных, пожарных, промышленных, экологических, а также других норм безопасности, утвержденных в соответствии с действующим законодательством.

ЗАЯВИТЕЛЬ ООО “Техно-Сервис”
Россия, 140180, Московская обл., г.Жуковский, Молодежная ул., дом.31
Тел: +7(495) 785-0738, e-mail: 291@aluminstroy.ru

ИЗГОТОВИТЕЛЬ ООО “КомпозитПром”
Россия, 142100, Московская обл., г.Подольск, ул.Комсомольская, д.1,
пом.10, тел/факс (4967) 55-43-65

НАИМЕНОВАНИЕ ПРОДУКЦИИ Материалы листовые алюмокомпозитные Алюминстрой Goldstar S1, Алюминстрой Goldstar FR, Алюминстрой Goldstar FR1, панели из них, в том числе кассеты

ПРИНЦИПИАЛЬНОЕ ОПИСАНИЕ ПРОДУКЦИИ - материалы Алюминстрой Goldstar S1, Алюминстрой Goldstar FR, Алюминстрой Goldstar FR1 представляют собой листовые трехслойные материалы, состоящие из среднего полимерного слоя и наружных слоев облицовки из алюминиевого сплава.

НАЗНАЧЕНИЕ И ДОПУСКАЕМАЯ ОБЛАСТЬ ПРИМЕНЕНИЯ - из материалов изготавливают панели, в том числе кассеты; панели (кассеты) для применения в качестве облицовочных элементов в конструкциях фасадных систем с воздушным зазором, при условии обеспечения класса пожарной опасности конструкции К0 по ФЗ № 123-ФЗ.

ПОКАЗАТЕЛИ И ПАРАМЕТРЫ, ХАРАКТЕРИЗУЮЩИЕ НАДЕЖНОСТЬ И БЕЗОПАСНОСТЬ ПРОДУКЦИИ - физико-механические характеристики при испытаниях по ГОСТ 11262 предел прочности при растяжении - не менее 32 МПа, предел прочности при изгибе - не менее 80 МПа, удлинение при разрыве - не менее 3%; прочность связи между слоями при испытаниях по ГОСТ 11529 - не менее 5,5 Н/мм; адгезия полимерного покрытия при испытаниях по ГОСТ 15140 - не более 1 балла.

ДОПОЛНИТЕЛЬНЫЕ УСЛОВИЯ ПРОИЗВОДСТВА, ПРИМЕНЕНИЯ И СОДЕРЖАНИЯ ПРОДУКЦИИ, КОНТРОЛЯ КАЧЕСТВА - соответствие структуры, физико-механических характеристик и других свойств материалов, технологии производства и применения, а также контроля качества, требованиям нормативной и технологической документации, в т.ч. описанным в приложении и в обосновывающих техническое свидетельство материалах.

ПЕРЕЧЕНЬ ДОКУМЕНТОВ, ИСПОЛЬЗОВАННЫХ ПРИ ПОДГОТОВКЕ ТЕХНИЧЕСКОГО СВИДЕТЕЛЬСТВА - техническое описание материалов, протоколы и другие документы о результатах испытаний материалов, сертификат соответствия требованиям Технического регламента о требованиях пожарной безопасности (№123-ФЗ), законодательные акты и нормативные документы, указанные в приложении.

Приложение: заключение Федерального автономного учреждения “Федеральный центр нормирования, стандартизации и технической оценки соответствия в строительстве” (ФАУ “ФЦС”) от 15 мая 2017 г. на 11 л.

Настоящее техническое свидетельство о подтверждении пригодности продукции указанного наименования действительно до “04” июля 2022 г.

Заместитель Министра
строительства и жилищно-
коммунального хозяйства
Российской Федерации



Х.Д.Мавляиров

Зарегистрировано “04” июля 2017 г., регистрационный № 5215-17,
заменяет ранее действовавшее техническое свидетельство № 4237-14 от 10 июля 2014 г.

Пригодность продукции указанного наименования впервые была подтверждена техническим свидетельством № 3941-13 от 28 июня 2013 г.

В подлинности настоящего документа можно удостовериться по тел.: (495)647-15-80(доб. 56015), (495)133-01-57(доб.108)



**ФЕДЕРАЛЬНОЕ АВТОНОМНОЕ УЧРЕЖДЕНИЕ
“ФЕДЕРАЛЬНЫЙ ЦЕНТР НОРМИРОВАНИЯ, СТАНДАРТИЗАЦИИ
И ТЕХНИЧЕСКОЙ ОЦЕНКИ СООТВЕТСТВИЯ В СТРОИТЕЛЬСТВЕ”
(ФАУ “ФЦС”)**

г. Москва, Орликов переулок, д. 3, стр.1

ЗАКЛЮЧЕНИЕ

Техническая оценка пригодности для применения в строительстве

**“МАТЕРИАЛЫ ЛИСТОВЫЕ АЛЮМОКОМПОЗИТНЫЕ
Алюминстрой Goldstar S1, Алюминстрой Goldstar FR, Алюминстрой Goldstar FR1,
ПАНЕЛИ ИЗ НИХ, В ТОМ ЧИСЛЕ КАССЕТЫ”**

ИЗГОТОВИТЕЛЬ ООО “КомпозитПром”
Россия, 142100, Московская обл., г.Подольск, ул.Комсомольская, д.1,
пом.10

ЗАЯВИТЕЛЬ ООО “Техно-Сервис”
Россия, 140180, Московская обл., г.Жуковский, Молодежная ул.,
дом.31. Тел: +7(495) 785-0738, e-mail: 291@aluminstroy.ru

Оценка пригодности продукции указанного наименования для применения в строительстве проведена с учетом обязательных требований строительных, санитарных, пожарных, экологических, а также других норм безопасности, утвержденных в соответствии с действующим законодательством, на основе документации и данных, представленных заявителем в обоснование безопасности продукции для применения по указанному в заключении назначению.

Всего на 11 страницах, заверенных печатью ФАУ “ФЦС”.

Директор ФАУ “ФЦС”



Д.В.Михеев

15 мая 2017 г.



ВВЕДЕНИЕ

В соответствии с постановлением Правительства Российской Федерации от 27 декабря 1997 г. № 1636 (в редакции постановления Правительства от 05 января 2015 г. № 9) новые материалы, изделия и конструкции подлежат подтверждению пригодности для применения в строительстве на территории Российской Федерации. Это положение распространяется на продукцию, требования к которой не регламентированы нормативными документами полностью или частично и от которой зависят безопасность и надежность зданий и сооружений.

Федеральным законом от 27 декабря 2002 г. № 184-ФЗ “О техническом регулировании” определены виды действующих в стране нормативных документов, которыми регулируются вопросы безопасности. Это технические регламенты и разработанные для обеспечения их соблюдения национальные стандарты и своды правил в соответствии с публикуемыми перечнями, а до разработки технических регламентов - государственные стандарты, своды правил (СП) и другие нормативные документы, ранее принятые федеральными органами исполнительной власти. При наличии этих документов подтверждение пригодности продукции для применения в строительстве не требуется.

Наличие стандартов организаций или технических условий на новую продукцию не исключает необходимости подтверждения пригодности этой продукции для применения в строительстве. Оценка и подтверждение пригодности должны осуществляться в процессе освоения производства и применения новой продукции и результаты оценки следует учитывать при подготовке нормативных документов на эту продукцию, в т.ч. стандартов организаций, а также технических условий, которые являются составной частью конструкторской или технологической документации.

Сертификация (подтверждение соответствия) продукции и выполняемых с её применением строительных и монтажных работ осуществляется на добровольной основе в рамках систем добровольной сертификации, в документации которых определены правила проведения сертификации этой продукции и (или) работ с учетом сведений, приведенных в ТС.

Наличие добровольного сертификата может стать необходимым по требованию заказчика (приобретателя продукции) или саморегулируемой организации, членом которой является организация, выполняющая работы с применением продукции, на которую распространяется ТС.

Настоящее Введение представляется в порядке информации.



1. ОБЩИЕ ПОЛОЖЕНИЯ

1.1. Объектом настоящего заключения (техническая оценка или ТО) является материалы листовые алюмокомпозитные Алюминстрой Goldstar S1, Алюминстрой Goldstar FR, Алюминстрой Goldstar FR1, панели из них, в том числе кассеты, панели из него, в том числе кассеты (далее – продукция), изготавливаемые ООО “Композит-Пром” (г.Подольск Московской области).

1.2. ТО содержит:

назначение и область применения продукции;

принципиальное описание продукции, позволяющее проведение ее идентификации;

основные технические характеристики и свойства продукции, характеризующие безопасность, надежность и эксплуатационные свойства продукции;

дополнительные условия по контролю качества производства продукции;

выводы о пригодности и допускаемой области применения продукции.

1.3. В заключении подтверждаются характеристики продукции, приведенные в документации изготовителя, которые могут быть использованы при разработке проектной документации на строительство зданий и сооружений.

1.4. Вносимые изготовителем продукции изменения в документацию по производству продукции отражаются в обосновывающих материалах и подлежат технической оценке, если эти изменения затрагивают приведенные в заключении данные.

1.5. Заключение не устанавливает авторских прав на описанные в обосновывающих материалах технические решения. Держателем подлинника технического свидетельства и обосновывающей документации является заявитель.

1.6. Заключение составлено на основе рассмотрения материалов, представленных заявителем, технологической документации изготовителя, содержащей основные правила производства продукции, а также результатов проведенных расчетов, испытаний и экспертиз и других обосновывающих материалов, которые были использованы при подготовке заключения и на которые имеются ссылки. Перечень этих материалов приведен в разделе 6 заключения.

2. ПРИНЦИПИАЛЬНОЕ ОПИСАНИЕ, НАЗНАЧЕНИЕ И ОБЛАСТЬ ПРИМЕНЕНИЯ ПРОДУКЦИИ

2.1. Продукция представляет собой листовой трехслойный материал, состоящий из сердечника и наружной облицовки из алюминиевого сплава. Из материала изготавливают панели, в том числе кассеты.

2.2. Сердечник изготовлен из композиции полиэтилена высокого давления с двуокисью кремния, гидроокисью алюминия и другими наполнителями.

2.3. Для изготовления листов облицовки используют алюминиевый сплав марки А3003 по ISO 209-1 или АМц по ГОСТ 4784.

2.4. Листы из алюминиевого сплава окрашены:



- лицевой лист – PVDF или PE - покрытие;
- внутренний лист – PE - покрытие.

2.5. Листы изготавливают номинальной толщиной 4 мм.

Толщина листов облицовки из алюминиевого сплава для:

- Аллюминстрой Goldstar S1 – 0,4 мм;
- Аллюминстрой Goldstar FR – 0,4 мм;
- Аллюминстрой Goldstar FR1- 0,5 мм.

2.6. Материалы изготавливают следующих стандартных размеров:

- ширина 1500 мм;
- длина- 5000 мм.

2.6. Панели, изготовленные из листов материалов Аллюминстрой Goldstar S1, Аллюминстрой Goldstar FR, Аллюминстрой Goldstar FR1, представляют собой плоские или коробчатые (кассеты) изделия. Кассеты снабжены деталями для крепления, при необходимости дополнительного усиления бортов снабжаются профилями из алюминиевого сплава.

2.7. Размеры панелей для использования на конкретном объекте устанавливаются в проекте на основе результатов расчета их несущей способности (прочность, прогиб) с учетом действующих нагрузок, а также:

- расположения панелей на фасаде - вертикальное, горизонтальное;
- конструктивного решения крепежных соединений и их расположения;
- наличия усиления бортов кассет профилями;
- применение в кассетах соединений с использованием заклепок.

2.8. Кассеты в зависимости от способа крепления к каркасу изготавливаются трех типов:

- тип К1 - скобами навесными СН-Л (СН-П) из алюминиевого сплава (рис. 1);
- тип К2 со скобами навесными трубчатыми СН-Т из алюминиевого сплава (рис. 2);
- тип К3 - с помощью заклепок или самонарезающих винтов (рис. 3).

Кассеты снабжены угловыми усилителями, а при необходимости, дополнительно усилены по бортам ребрами жесткости.

Усиление кассет ребрами жесткости допускается только при использовании заклепочных соединений.

2.9. Скобы, угловые усилители и ребра жесткости кассет изготавливают из алюминиевого сплава с физико-механическими характеристиками не ниже чем марка 6060 Т6 по ГОСТ 22233-2001 и крепят заклепками из алюминиевого сплава (с сердечником из коррозионностойкой стали), наружный диаметр которых устанавливается расчетом, но не менее 5 мм и бортиком с диаметром не менее 11 мм и толщиной не менее 1,5 мм.

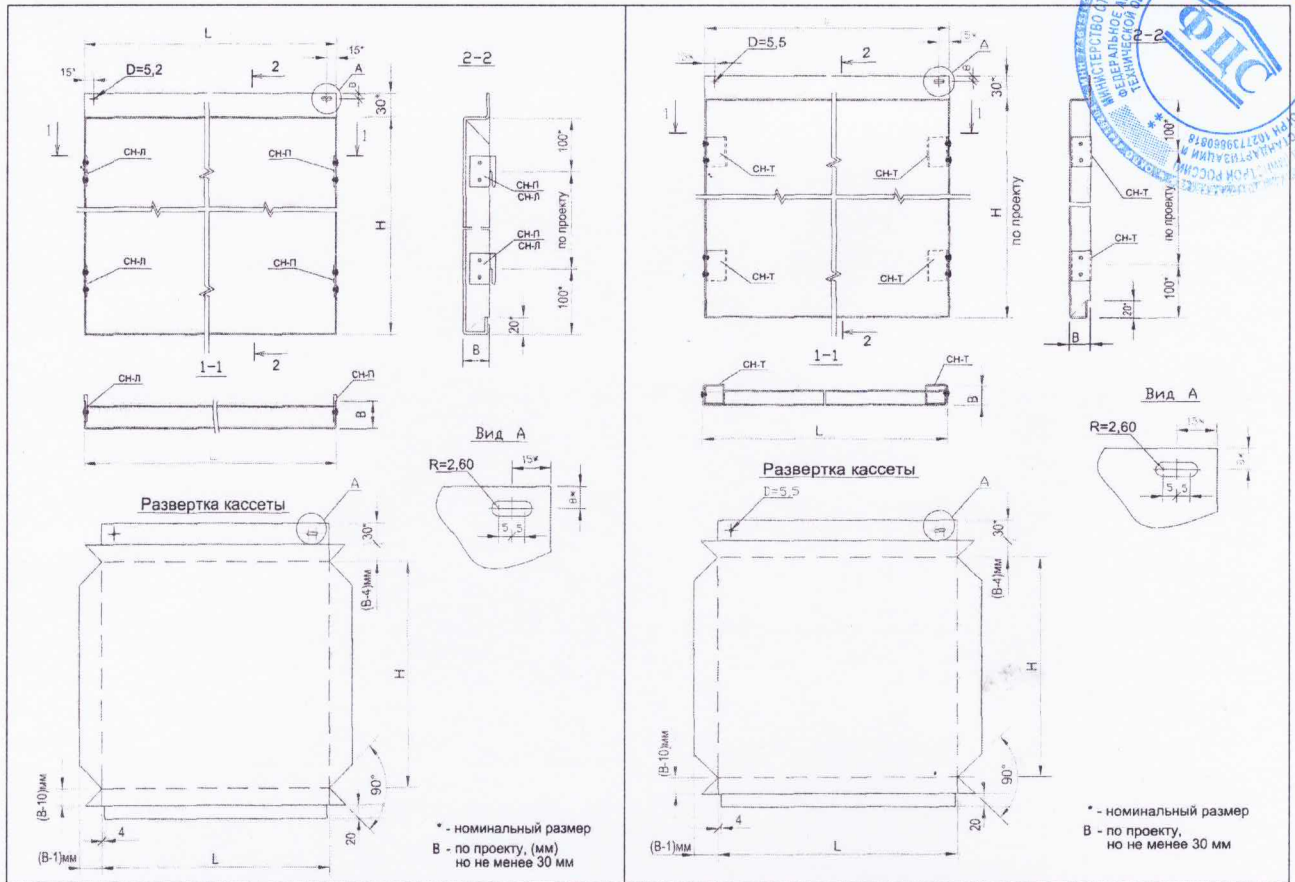


Рис.1

Кассета тип К1 с навесными скобами

Рис.2

Кассета тип К2 с трубчатыми скобами

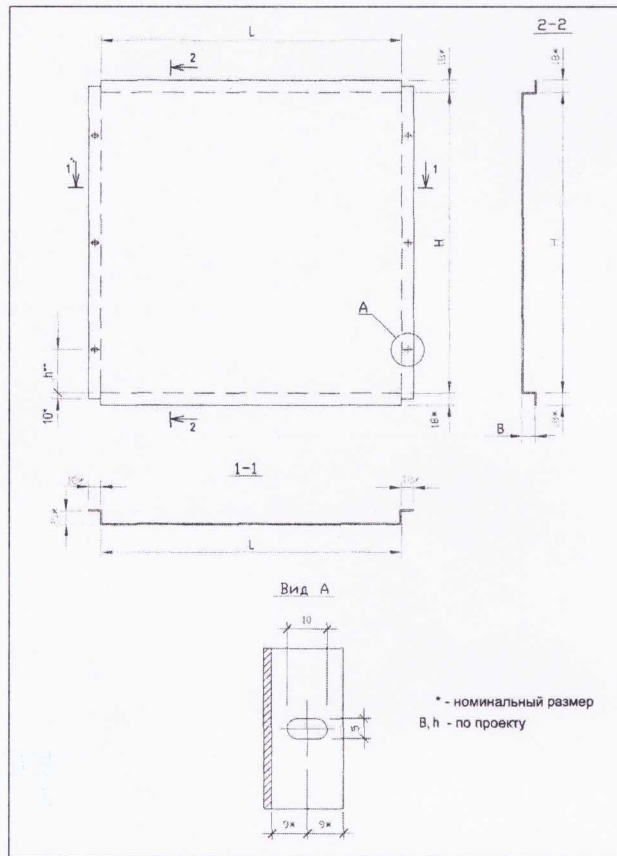


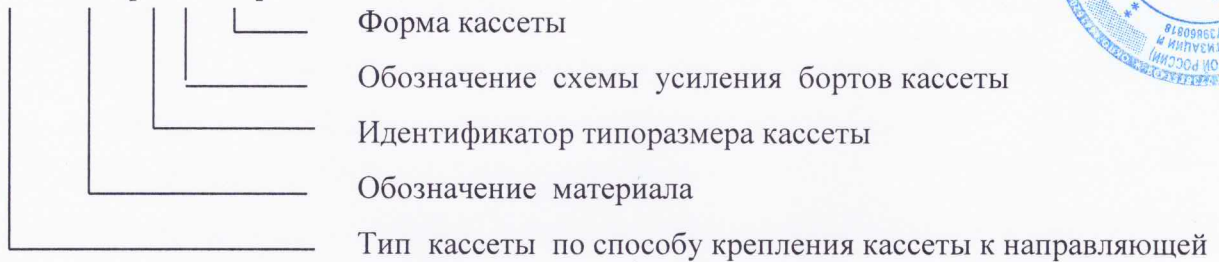
Рис.3

Кассета тип К3 крепится с помощью заклепок (самонарезающих винтов)



2.10. Кассеты маркируют по следующей схеме:

XX – X – [X.X–XX]



В случае если усиление кассеты не предусматривается, а форма кассеты стандартная, допускается отсутствие в маркировке указанных в квадратных скобках обозначений.

2.11. Панели (кассеты) из материалов Алюминстрой Goldstar S1, Алюминстрой Goldstar FR, Алюминстрой Goldstar FR1 могут применяться в качестве облицовочных элементов в конструкциях фасадных систем с воздушным зазором.

2.12. Панели (кассеты) из материалов Алюминстрой Goldstar S1, Алюминстрой Goldstar FR, Алюминстрой Goldstar FR1 могут применяться в следующих условиях окружающей среды:

- зона влажности (по СП 50.13330-2012) - сухая, нормальная, влажная;
- степень агрессивности окружающей среды (по СП 28.13330.2012) - слабо-агрессивная, среднеагрессивная;
- максимальная температура на поверхности кассет - плюс 80°C;
- минимальная температура окружающего воздуха - минус 50°C.

2.13. По Техническому регламенту “О требованиях пожарной безопасности” (123-ФЗ от 22.07.2008) материал относится к классу пожарной опасности КМ1.

Показатели пожарной опасности панелей приведены в табл. 1.

Таблица 1

Наименование показателя	Значение показателя материалов Алюминстрой	
	GOLDSTAR S1	GOLDSTAR FR, GOLDSTAR FR1
Группа горючести	Г1	Г1
Группа воспламеняемости	В1	В1
Группа дымообразующей способности	Д1	Д2
Группа токсичности	Т1	Т1

3. ПОКАЗАТЕЛИ И ПАРАМЕТРЫ, ХАРАКТЕРИЗУЮЩИЕ НАДЕЖНОСТЬ И БЕЗОПАСНОСТЬ ПРОДУКЦИИ

3.1. Необходимая механическая прочность и жесткость кассет определяется для конкретного проекта с учетом действующих на них нагрузок, типа и размеров кассет.

3.2. Физико-механические показатели материалов Алюминстрой Goldstar S1, Алюминстрой Goldstar FR, Алюминстрой Goldstar FR1 приведены в табл. 2.



№№ п.п	Наименование показателя	Значение показателя материалов Алюминстрой			Обозначение НД на испытания
		Goldstar FR	Goldstar FR1	Goldstar S1	
1	Масса, кг/м ² (справочно)	7,1	7,3	7,6	ГОСТ 15139
2	Адгезия полимерного покрытия, балл, не более	1	1	1	ГОСТ 15140
3	Предел прочности при растяжении, не менее, МПа	32	32	32	ГОСТ 11262
4	Предел прочности при изгибе, не менее, МПа	80	80	80	ГОСТ 4648
5	Относительное удлинение при растяжении, не менее, %	3	3	3	ГОСТ 11262
6	Допустимое напряжение при изгибе (для расчета), МПа	68	49	67	-
7	Максимальная нагрузка при расслаивании, Н/мм	5,5	5,5	5,5	ГОСТ 19111
8	Модуль упругости при изгибе, МПа (справочно)	2,0 x10 ⁵ / 1,6 x10 ⁵	1,7x10 ⁵	1,4x10 ⁵	ГОСТ 9550

3.3. Допускаемые отклонения размеров листов материалов Алюминстрой Goldstar приведены в табл.3.

Таблица 3

Контролируемый параметр	Допускаемые отклонения
Длина	± 4,0 мм
Ширина	±2,0 мм
Толщина	± 0,2 мм
Прогиб	не более 3,0 мм по длине и/или ширине
Отклонения от перпендикулярности угла	не более 5,0мм

3.4. Отклонения геометрических размеров и формы кассет от проектных не должны превышать предельных значений, указанных в табл.4.

Таблица 4

Значение показателя	Предельное отклонение, мм
Отклонение геометрических размеров кассет и ее элементов, в том числе разность длин диагоналей при проектном значении размера, мм:	
до 30	±0,5
св. 30 до 120	±0,8
св.120 до 400	±1,0
св.400 до 1000	±1,5
св. 1000 до 2000	±2,0
св.2000 до 4000	±2,5
св.4000	±3,0

Значение показателя	Предельное отклонение, мм
Отклонение от плоскостности кассеты при проектном значении длины (высоты), мм:	
до 160	0,4
св.160 до 250	0,5
св. 250 до 400	0,6
св.400 до 1000	0,8
св.1000 до 1600	1,2
св.1600 до 2500	1,6
св.2500 до 4000	2,0
св.4000	2,5
Отклонение от прямолинейности борта кассеты при проектном значении длины (высоты), мм:	
от 100 до 1000	0,8
св.1000	1,2
Отклонение от проектного положения деталей для крепления кассеты к направляющей	±0,8

3.5. Параметры шероховатости поверхностей после механической обработки должны соответствовать указанным в табл.5.

Таблица 5

Вид механической обработки	Параметр шероховатости, мкм	ГОСТ 2789-73
Сверление	Rz80	
Фрезерование	Rz20	

3.6. Полимерное покрытие материала должно соответствовать требованиям ГОСТ 9.401-91 для эксплуатации в условиях открытой атмосферы.

3.7. Стойкость материала к переменным температурам (минус 50 ÷ плюс 80°C) составляет 150 циклов.

3.8. Цвет окрашенной лицевой поверхности изделия должен соответствовать заказу на поставку.

3.9. Требования к комплектности и условиям поставки кассет должны быть установлены в договоре на поставку.

В комплект поставки входят:

- кассеты облицовочные (в соответствии с договором – в сборке или в развертке) в количестве и с размерами, указанными в договоре на поставку;
- крепежные изделия для сборки кассет, если эти кассеты поставляются в развертке;
- проектная документация и инструкция по монтажу.

3.10. На нелицевую поверхность каждой кассеты должно быть нанесено водостойкой краской ее обозначение по конструкторской документации.



4. ДОПОЛНИТЕЛЬНЫЕ УСЛОВИЯ ПРОИЗВОДСТВА, ПРИМЕНЕНИЯ, СОДЕРЖАНИЯ И КОНТРОЛЯ КАЧЕСТВА

- 4.1. Каждая партия изделия сопровождается документом производителя (поставщика) содержащим инструкцию по применению и технике безопасности.
- 4.2. На кассеты необходимо разработать технические условия и технический регламент их производства. При этом следует обратить внимание на следующие особенности.
- 4.2.1. Фрезеровка под предполагаемые сгибы на внутренней стороне листа материала рекомендуется выполнять при помощи специализированного оборудования по обработке листовых композитных материалов. Тип оборудования выбирается в соответствии с рекомендациями производителя материала.
- 4.2.2. При фрезеровке паза под гибы толщина слоя сердечника должна быть не менее 0,3 мм.
- 4.2.3. Все отверстия и иные вырезы производятся на соответствующем оборудовании. Заусенцы более 3 мм после механической обработки не допускаются.
- 4.3. При проектировании объектов с использованием кассет следует также учитывать их тепловое расширение.
- 4.4. Листы и кассеты транспортируют всеми видами транспорта в соответствии с правилами перевозок грузов, действующими на каждом виде транспорта.
- 4.5. Хранение листов и кассет осуществляется на специально оборудованных складах. При хранении должно быть обеспечено устойчивое положение листов и кассет, исключено соприкосновение с грунтом, а также предусмотрены меры против скапливания атмосферной влаги и конденсата на них.
- Листы и кассеты, поступившие на объект монтажа, должны храниться в крытом помещении рассортированные по типам.
- Условия хранения, транспортирования, а также погрузки и выгрузки изделий должны обеспечивать их полную сохранность до использования по назначению в течение заданного срока.
- 4.6. Листы поставляют пачками стянутыми пластмассовой упаковочной лентой, весом брутто не более 2 т. Пачки укладывают на деревянные палеты. После погрузки в транспорт палеты притягивают к полу для предотвращения смещения при транспортировке.
- 4.7. Собранные кассеты поставляют в индивидуальной упаковке, обеспечивающей сохранность изделия при транспортировке. Кассеты упаковывают стоя попарно, лицевыми сторонами друг к другу и прокладывают листом картона или воздухонаполненного или вспененного полиэтилена. Возможна поставка кассет в решетчатых ящиках, обеспечивающих сохранность изделий при транспортировке.

Требования к транспортной упаковке кассет должны устанавливаться в договоре на поставку в зависимости от условий транспортирования и хранения у потребителей. Упаковка кассет и комплектующих изделий должна обеспечивать их сохранность при погрузочно-разгрузочных работах и их транспортировании предусмотримыми видами транспорта.



4.8. Кассеты в развертке поставляют пачками весом не более 2 т. Кассеты укладывают в пачки лицевыми сторонами друг к другу. По углам и кромкам пачки кассет снаружи устанавливают угловые усилители и стягивают пластмассовой упаковочной лентой. Пачки укладывают на деревянные палеты не более чем в два ряда по высоте. После погрузки в транспорт палеты притягивают к полу стропами для предотвращения смещения при транспортировке.

4.9. Механическая прочность и жесткость кассет и доборных изделий (карнизов, козырьков и т.п.) рассчитывается для конкретного проекта с учетом ветровой нагрузки, типа и размеров кассет.

5. ВЫВОДЫ

5.1. Материалы листовые алюмокомпозитные Алюминстрой Goldstar S1, Алюминстрой Goldstar FR, Алюминстрой Goldstar FR1 производства ООО "КомпозитПром" могут быть использованы для изготовления панелей, в том числе кассет.

5.2. Панели (кассеты) из материалов Алюминстрой Goldstar S1, Алюминстрой Goldstar FR, Алюминстрой Goldstar FR1 могут применяться в качестве облицовочных элементов в конструкциях фасадных систем при условии, что возможность применения таких конструкций с использованием данных панелей подтверждена в установленном порядке техническим свидетельством, а характеристики панелей соответствуют принятым в настоящем техническом заключении и в обосновывающих материалах.

5.3. Панели (кассеты) из материалов Алюминстрой Goldstar S1, Алюминстрой Goldstar FR, Алюминстрой Goldstar FR1 могут применяться в конструкциях фасадных систем при условии обеспечения класса пожарной опасности конструкций К0 в соответствии с требованиями Федерального закона № 123-ФЗ от 22.07.2008 "Технический регламент о требованиях пожарной безопасности".

6. ПЕРЕЧЕНЬ ИСПОЛЬЗОВАННЫХ МАТЕРИАЛОВ И НОРМАТИВНЫХ ДОКУМЕНТОВ

1. ТУ 5275-001-30170745-2012 "Панели алюминиевые композитные "Алюминстрой GOLDSTAR"

2. Протоколы испытаний алюминиевых композитных панелей № ИКТ-674-2012 от 11.09.2012 и № ИКТ 010-2013 от 20.02.2013. ЗАО Институт "Композит-Тест", г.Королев, Моск.обл.

3. Сертификат № С-RU.ПБ01.В.02239 от 05.12.2012 соответствия панелей алюминиевых композитных Алюминстрой Goldstar S1, Алюминстрой Goldstar FR, Алюминстрой Goldstar FR1 Техническому регламенту о требованиях пожарной безопасности (Федеральный закон №123-ФЗ от 22.07.2008). ОС "ПОЖТЕСТ" ФГБУ ВНИИПО МЧС России, г.Балашиха Московской обл.

4. Заключение о возможности применения алюмокомпозитных материалов GOLDSTAR FR/FR1, GOLDSTAR S1 производства ООО "КомпозитПром" в кон-

струкциях навесных фасадных систем с воздушным зазором. ФГБУ ВНИИПО МЧС России, г. Москва, 2012 г.

5. Заключение № 5-103 от 31.10.2013, устанавливающее требования пожарной безопасности навесной фасадной системы с воздушным зазором “U-кон” типов АТС-101, АТС-102i, АТС-102sz, LT-147 с применением кассет из композитных панелей т.м. Алюминстрой Goldstar. ЦНИИСК им.В.А.Кучеренко.

6. Законодательные акты и нормативные документы:

Федеральный закон № 384-ФЗ от 30.12.2009 “Технический регламент о безопасности зданий и сооружений”;

Федеральный закон № 123-ФЗ от 22.07.2008 “Технический регламент о требованиях пожарной безопасности”;

СП 50.13330-2012 “СНиП 23-02-2003 Тепловая защита зданий”;

СП 2.13.130-2012 “Системы противопожарной защиты. Обеспечение огнестойкости объектов защиты”;

СП 28.13330.2012 “СНиП 2.03.11-85 Защита строительных конструкций от коррозии”.

Ответственный исполнитель

 А.С.Афанасьев

